

MOBILIER DE LABORATOIRE LABORATORY FURNITURE

ETUDE, CONCEPTION ET REALISATION DE LABORATOIRES A PARTIR DE MODULES A ASSEMBLER

Une solution simple, rapide et économique pour concevoir et monter votre laboratoire par un personnel non spécialisé

Conformité aux normes les plus sévères :

- AFNOR X15201 paillasse
- AFNOR X15202 mobilier
- AFNOR X15203 hottes et sorbonnes

SOMMAIRE

- PAILLASSES DE LABORATOIRE
- CAISSON TECHNIQUE
- PAILLASSES D'ANGLES
- ROBINETTERIE
- BLOCS ELECTRIQUES
- LAVERIES
- TABLES A BALANCE
- MEUBLES SOUS PAILLASSES
- PLACARDS ET ARMOIRES
- HOTTE
- SORBONNE
- DOUCHE DE SECURITE, RINCE-ŒIL

DESIGN, CONCEPTION AND REALIZATION OF LABO- RATORIES FROM UNITS TO BE FITTED TOGETHER

An easy, speed and economical solution to conceive and set up your laboratory with non specialized staff

According to the most strict standards

- AFNOR X15201 benches
- AFNOR X15202 furniture
- AFNOR X15203 hoods and fume cupboards

SUMMARY

- **LABORATORY BENCHES**
- **CENTRAL CASE**
- **ANGLED BENCH**
- **TAP**
- **ELECTRICAL SOCKETS**
- **WASHING BENCHES**
- **BALANCE TABLE**
- **CUPBOARD UNDER BENCHES**
- **CUPBOARD**
- **HOOD**
- **FUME CUPBOARD**
- **SAFETY SHOWER**



PAILLASSES / BENCHES

Revêtements

- **glace émaillée** sur support aggloméré hydrofuge, épaisseur 22 mm
- **piétement métallique** 30x30 mm, protégé par résine époxy
- **bandeau de façade** en mélaminé blanc
- **cache-fluide**
- **plan de travail** : fixé sur cadre métallique
- **dossier et tablettes** : mélaminé double face sur support aggloméré
- **paillasse humides** : bénitier en polypropylène
dimensions bénitier 300x150, profondeur 90 mm, le bénitier est placé à 150 mm du bord droit
- hauteur du plan de travail 900 mm
- hauteur totale (paillasse avec dossier et tablette) : 1100 mm

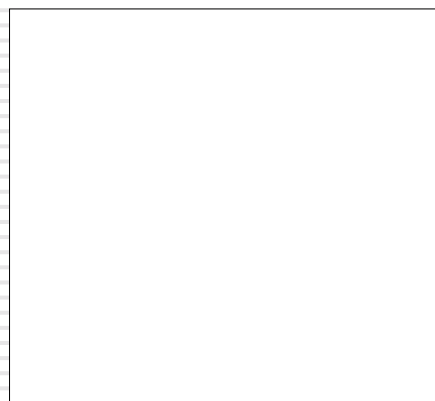
Coating

- *enameled glass*
- *metallic seating*
- *4 adjustable jacks*
- *white face*
- *grey working surface*
- *bench with PP sink*
- *working surface 900 mm high*
- *total high (bench with shelves 1100 mm)*

MOBILIER DE LABORATOIRE LABORATORY FURNITURE

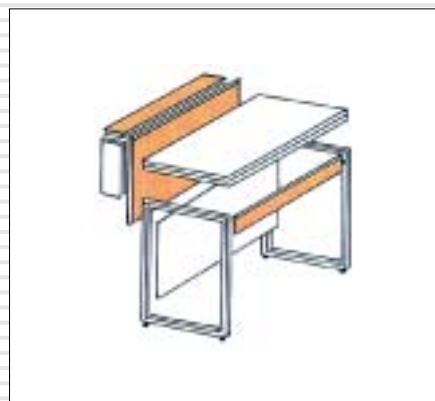
PAILLASSES SECHES NUES / DRY BENCHES WITHOUT ACCESSORY

Profondeur Depth	Largeur Width	Glace émaillée Enameled glass	Stratifié moulé Moulded stratified
	600 mm	FKL8000	FKL8003
	900 mm	FKL8010	FKL8013
600 mm	1200 mm	FKL8020	FKL8023
	1500 mm	FKL8030	FKL8033
	1800 mm	FKL8046	FKL8047
	600 mm	FKL8050	FKL8053
	900 mm	FKL8060	FKL8063
750 mm	1200 mm	FKL8070	FKL8073
	1500 mm	FKL8080	FKL8083
	1800 mm	FKL8096	FKL8097



PAILLASSES SECHES AVEC DOSSERET - TABLETTE 160 mm / DRY BENCHES WITH SHELVES 160 mm

Profondeur Depth	Largeur Width	Glace émaillée Enameled glass	Stratifié moulé Moulded stratified
	600 mm	FKL8100	FKL8103
	900 mm	FKL8110	FKL8113
600 mm	1200 mm	FKL8120	FKL8123
	1500 mm	FKL8130	FKL8133
	1800 mm	FKL8146	FKL8147
	600 mm	FKL8150	FKL8153
	900 mm	FKL8160	FKL8163
750 mm	1200 mm	FKL8170	FKL8173
	1500 mm	FKL8180	FKL8183
	1800 mm	FKL8196	FKL8197



PAILLASSES HUMIDES NUES AVEC BENITIER 300 X 150 mm / WET BENCHES WITH SINK 300 X 150 mm

Profondeur Depth	Largeur Width	Glace émaillée Bénitier encastré Enameled glass Clamped sink	Stratifié moulé Bénitier encastré Moulded stratified Clamped sink
	1200 mm	FKL8240	FKL8223
600 mm	1500 mm	FKL8250	FKL8233
	1800 mm	FKL8246	FKL8247
	1200 mm	FKL8260	FKL8273
750 mm	1500 mm	FKL8290	FKL8283
	1800 mm	FKL8296	FKL8297



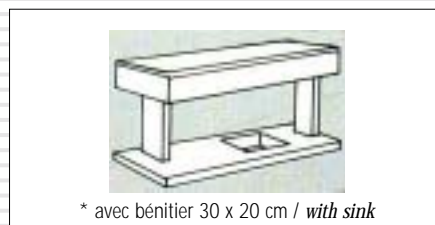
PAILLASSES HUMIDES AVEC DOSSERET - TABLETTE 160 mm - BENITIER 300 X 150 mm WET BENCHES WITH SHELVES 160 mm - WITH SINK 300 X 150 mm

Profondeur Depth	Largeur Width	Glace émaillée Enameled glass	Stratifié moulé Moulded stratified
	1200 mm	FKL8340	FKL8323
600 mm	1500 mm	FKL8350	FKL8333
	1800 mm	FKL8346	FKL8347
	1200 mm	FKL8360	FKL8373
750 mm	1500 mm	FKL8390	FKL8383
	1800 mm	FKL8396	FKL8397



CAISSON TECHNIQUE CENTRAL / CENTRAL TECHNICAL CAISSON

Dimensions	Plage sèche Dry surface	Plage humide* Wet surface	
600 x 300	FKL4257	-	(1 potence)
900 x 300	FKL4267	-	(1 potence)
1200 x 300	FKL4278	FKL4277	(2 potences)
1500 x 300	FKL4288	FKL4287	(2 potences)
1800 x 300	FKL4298	FKL4297	



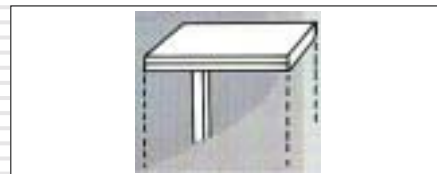
* avec bénitier 30 x 20 cm / with sink

MOBILIER DE LABORATOIRE LABORATORY FURNITURE

ANGLES / ANGLES

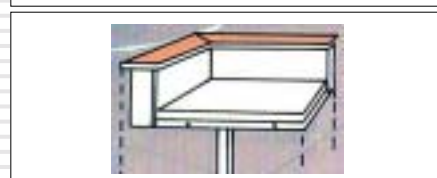
Angle nu / *Angle without shelf*

Dimensions	Glace émaillée <i>Enameled glass</i>	Stratifié moulé <i>moulded stratified</i>
600 x 600	FKL8040	FKL8043
750 x 750	FKL8090	FKL8093



Angle avec dossier et tablette / *Angle with shelf*

Dimensions	Glace émaillée <i>Enameled glass</i>	Stratifié moulé <i>moulded stratified</i>
750 x 750	FKL8140	FKL8143
900 x 900	FKL8190	FKL8193



ROBINETTERIE SUR TABLE OU SUR DOSSERET / *TAPS FITTED ON BENCH OR ON SHELF*

Montage sur table *Tap on bench*



Montage sur dossier *Tap on shelf*



	Code	Flexible alim.
eau froide c.c. à 250 mm <i>cold water - 250 mm</i>	FKL4778	FKL4735
eau froide / eau chaude c.c. à 250 mm <i>cold water / hot water - 250 mm</i>	FKL4774	FKL4735
eau froide avec robinet et c.c. à 150 mm <i>cold water with tap 150 mm</i>	FKL4770	FKL4735
air comprimé <i>compressed air</i>	FKL4771	FKL4737
robinet de vide <i>vacuum tap</i>	FKL4772	FKL4732
robinet de gaz <i>gas tap</i>	FKL4773	FKL4732
robinet de gaz double <i>twin gas tap</i>	FKL4766	FKL4732
eau distillée c.c. à 150 mm <i>distillated water - 150 mm</i>	FKL4777	FKL4735
eau distillée c.c. à 200 mm <i>distillated water - 200 mm</i>	FKL4779	FKL4735
Flexible évacuation pour attente Ø 40 mm int. <i>Flexible exit Ø 40 int. L = 1 m</i>	FKL4733	

Code	Flexible alim.
FKL4768	FKL4730
FKL4759	FKL4730
FKL4764	FKL4730
FKL4761	FKL4731
FKL4762	FKL4732
FKL4763	FKL4732
FKL4765	FKL4732
FKL4767	FKL4730
FKL4769	FKL4730

BLOCS ELECTRIQUES 4 PRISES POUR PAILLASSES / *ELECTRICAL BLOCKS FOR 4 PLUGS FOR BENCHES*

Bloc 4 prises (220 V mono + terre) câblées, avec 3 m de câble, à monter sur dossier, non protégé	code FKL4634S
Bloc 4 prises protégées par disjoncteur incorporé, avec contacteur à voyant	code FKL4633S

LAVERIES EN POLYPROPYLENE (Autres, nous consulter) / *PP WASHING BENCHES (others, consult us)*

Laveries sur piétement métallique

Laveries sur meuble porteur hydrofuge

- tablette intérieure, hauteur réglable
- livrées avec siphon

Laveries en polypropylène

PP washing benches

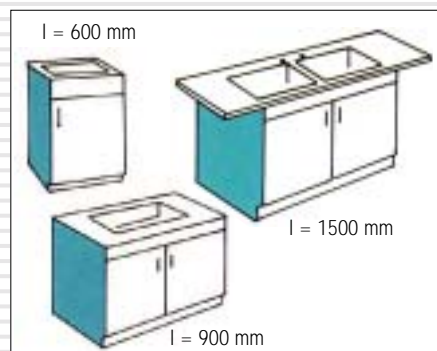
- Largeur 600 mm : 1 cuve 380 x 380 x 205 mm - 1 sink
- Largeur 900 mm : 1 cuve 535 x 380 x 305 mm - 1 sink
- Largeur 1500 mm : 2 cuves 380 x 380 x 205 mm - 2 sinks

Washing benches on metallic seating

Washing benches on hydrofuge cupboard

Laveries nues en polypropylène / *PP washing benches*

Profondeur <i>depth</i>	largeur <i>width</i>	sur meuble <i>on cupboard</i>	sur piétement <i>on seating</i>
	600 mm	FKL8403	FKL8460
600 mm	900 mm	FKL8413	FKL8461
	1500 mm	FKL8433	FKL8465
	600 mm	FKL8464	FKL8480
750 mm	900 mm	FKL8463	FKL8481
	1500 mm	FKL8483	FKL8484

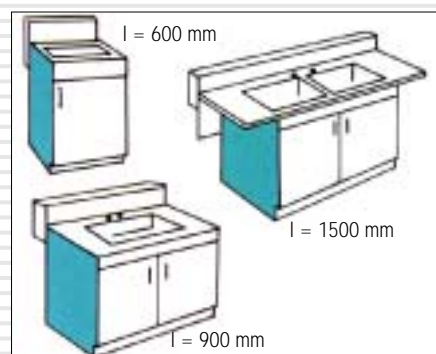


MOBILIER DE LABORATOIRE LABORATORY FURNITURE

Laveries avec dossier, tablette en polypropylène

Washing benches with PPH shelf

Profondeur depth	largeur width	sur meuble on cupboard	sur piétement on seating
	600 mm	FKL8505	FKL8466
750 mm	900 mm	FKL8513	FKL8467
	1500 mm	FKL8533	FKL8469
	600 mm	FKL8564	FKL8485
900 mm	900 mm	FKL8563	FKL8486
	1500 mm	FKL8583	FKL8488



TABLES DE BALANCE / WEIGHING BENCHES

Dimensions mm	hauteur/ height	prof. / depth	Largeur / width	code
Nue without shelf	900 900	600 750	600 600	FKL8600 FKL8610
Dossier avec tablette with shelf	900 900	750 900	600 600	FKL8601 FKL8611



MEUBLES A PORTES SUR ROULETTES AVEC FREIN / CUPBOARDS WITH DOORS ON 4 ROLLERS AND BRAKE

Hauteur Height mm	profondeur depth mm	largeur width mm	code	description
720	465	600 (530)	FKL8604	- 1 porte / 1 door - 1 étagère / 1 shelf
720	465	900 (830)	FKL8614	- 2 portes / 2 doors - 1 étagère / 1 shelf



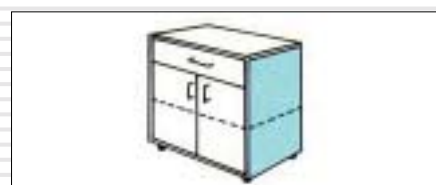
MEUBLES A TIROIRS SUR ROULETTES AVEC FREIN / CUPBOARDS WITH DRAWERS ON 4 ROLLERS BRAKE

Hauteur Height mm	profondeur depth mm	largeur width mm	code	Tiroirs Drawers
720	465	600 (530)	FKL8605	4 u
720	465	900 (830)	FKL8615	4 u



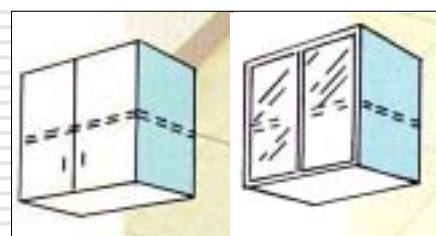
MEUBLES A PORTES + 1 TIROIR SUR ROULETTES AVEC FREIN CUPBOARDS WITH DOORS AND 1 DRAWER ON 4 ROLLERS WITH BRAKE

Hauteur Height mm	profondeur depth mm	largeur width mm	code	Description
720	465	900 (830)	FKL8616	1 tiroir / 1 drawer 2 portes / 2 doors 1 étagère / 1 shelf



PLACARDS MURAUX AVEC 1 ETAGERE / WALL CUPBOARDS WITH 1 SHELF

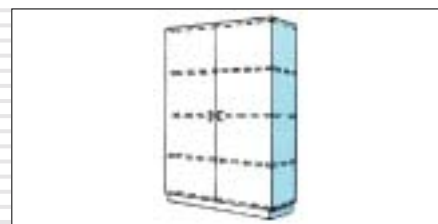
Dimensions mm	hauteur height	profondeur depth	largeur width	code
A portes pleines full doors	675	300	900	FKL8624
A portes vitrées glass doors	675	300	900	FKL8626



MOBILIER DE LABORATOIRE LABORATORY FURNITURE

ARMOIRES A PORTES PLEINES - 6 ETAGERES / CUPBOARDS WITH FULL DOORS - 6 SHELVES

Hauteur height mm	profondeur depth mm	largeur width mm	code
1800	400	1200	FKL8636



ARMOIRES VITRINE / GLAZED CUPBOARDS

PARTIE BASSE :

- portes pleines + 1 étagère

LOWER PART :

- full doors + 1 shelf

PARTIE HAUTE :

- portes vitrées coulissantes + 2 étagères

TOP PART :

- sliding galzed doors + 2 shelves

Hauteur height mm	profondeur depth mm	largeur width mm	code
1800	570 bas / lower 600 haut / top	1200	FKL8634



ETAGERES 2 mobiles - 1 fixe avec panneau arrière / SHELVES 2 moveable shelves and 1 fixed with back panel

Hauteur height mm	profondeur depth mm	largeur width mm	code
1800	300	1200	FKL8633



ARMOIRES A PRODUITS CHIMIQUES / CUPBOARDS FOR CHEMICAL PRODUCTS

- corps hydrofuge : réf. FKL8638
- corps ignifuge : réf. FKL8639 et FKL8640
- 2 étagères mobiles, 1 étagère fixe

- water resistant ref. FKL8638
- flame proof : ref. FKL8639 and FKL8640
- 2 moveable shelves and 1 fixed

VENTILATION NATURELLE

- grille d'entrée d'air en partie basse
- évacuation haute en Ø 63

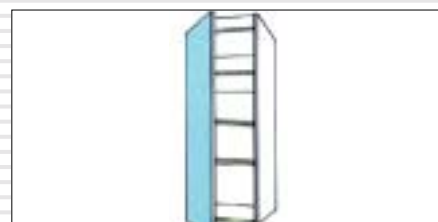
NATURAL VENTILATION

VENTILATION ANTI-ETINCELLE

- grille anti-étincelle d'entrée d'air en partie basse
- 1 ventilateur anti-étincelle débit : 160 m³/h à 40m/m de CE évacuation en Ø 63
- branchement en 220 V monophasé

ANTI SPARK VENTILATION

	Hauteur height	profondeur depth	largeur width	code
ventilation naturelle natural ventilation	1800	600	600	FKL8638
ventilation anti-étincelle anti spark ventilation	1800	600	600	FKL8639
ventilation anti-étincelle et extincteur automatique (type F1)	1965	600	600	FKL8640

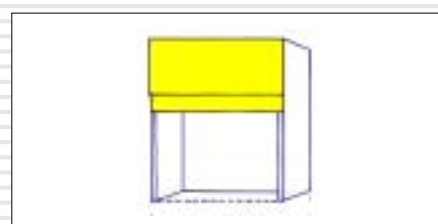


HOTTES - profondeur : 750 mm / HOODS - Depth : 750 mm

- hottes ouvertes à côtés pleins, à poser sur paillasse
- montants stratifiés
- éclairage intérieur (non ADF qui est une option)
- extraction directe par le haut

- hoods to be put on the bench
- stratified sides
- internal light
- direct extraction by the up

Largeur mm		1200	1500	hauteur minimum sous plafond mm
Ventilateur terrasse roof extract fan	hauteur 1500	FKL8672	FKL8682	2400
Ventilateur caisson extract fan into the hood	hauteur 1800	FKL8772	FKL8782	2700



MOBILIER DE LABORATOIRE LABORATORY FURNITURE

ACCESSOIRES INDISPENSABLES / ACCESSORIES NECESSARY

Ventilateur / *Extract fan*

Centrifuge Triphasé Montage en caisson / <i>incorporated</i> 1500 m ³ /h 1500 tr/mn à 40 mm CE Ø 200 mm	Axiaux triphasé Montage en terrasse / <i>in the roof</i> 1500 m ³ /h 1500 tr/mn à 42 mm CE Ø 225 mm
Standard : FKL 5021 ADF : FKL 5023	FKL5041 FKL5043

Protection et commande du ventilateur

Threephase centrifugal fan fan protection and control

220 TRI	FKL5503
380 TRI	FKL5504

Kit de raccordement ventilation / *Fan connecting accessories*

1m de flexible PVC 2 colliers monofilux Ø 200	FKL5511
--	---------



Hauteur 1800
Ventilateur en caisson



Hauteur 1800
Ventilateur en terrasse



SORBONNES CONFORMES A LA NORME XPX15203 / *FUME CUPBOARDS ACCORDING THE XPX15203 STANDARD*

- Façade amovible, montants stratifiés, - *Moveable face, stratified sides*
- Eclairage intérieur (non ADF), supports - *Internal light*
- Racks, registre en PVC, glace securit® - *Securit® glass*

Sorbonnes à façade mobile et côtés pleins

Fume cupboards with moveable faces and full sides

Dimensions (L X P X H)	code
Hauteur sous plafond minimum 2400 mm pour ventilateur en terrasse <i>Heigh underceiling minimum 2400 mm for extract fan on the roof</i>	
1200 x 750 x 1500 mm	FKL8690
1500 x 750 x 1500 mm	FKL8692
Hauteur sous plafond minimum 2700 mm pour ventilateur en caisson <i>Heigh underceiling minimum 2700 mm for extract fan into the hood</i>	
1200 x 750 x 1800 mm	FKL8761
1500 x 750 x 1800 mm	FKL8762
1800 x 750 x 1800 mm	FKL8763



Sorbonnes à façade mobile, côtés vitrés éclipçables

Fume cupboards with moveable faces and retractable glazed sides

Dimensions (L X P X H)	code
Hauteur sous plafond minimum 2700 mm <i>Heigh underceiling minimum 2700 mm</i>	
1200 x 750 x 1800 mm	FKL8664
1500 x 750 x 1800 mm	FKL8665

Accessoires indispensables : voir hotte
Accessories : see hood

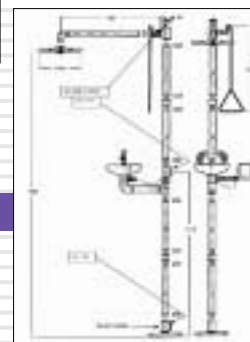
Hotte d'attaque et sorbonne pour utilisation intensive et corrosive sur demande
For other items, consult us

PAILLASSES POUR SORBONNE / *WORKING BENCH OR FUME CUPBOARD*

Conforme à la norme XPX15203
Percement pour 2 robinets à commande à distance, 1 bloc de prises électriques, pour commande et protection du ventilateur

*According to the XPX15203 standard
2 piercing to accept tap, 1 electrical plugs block, enameled glass working surface with sink and piercing for tap*

Dimensions (L X P X H)	code
Surface en glace émaillée, bñitier encastré et percements pour robinetterie	
1200 x 750 x 900 mm	FKL8205
1500 x 750 x 900 mm	FKL8206
1800 x 750 x 900 mm	FKL8209



DOUCHE, RINCE-ŒIL DE SECURITE / *SHOWER AND EYE SHOWER SAFETY*

Ensemble conforme à la réglementation
Fourni complet, prêt à être branché

*Supplied complet, ready to be connected
According safety reglementation*

Code : FKL9103AS

Code : FKL9103AS